

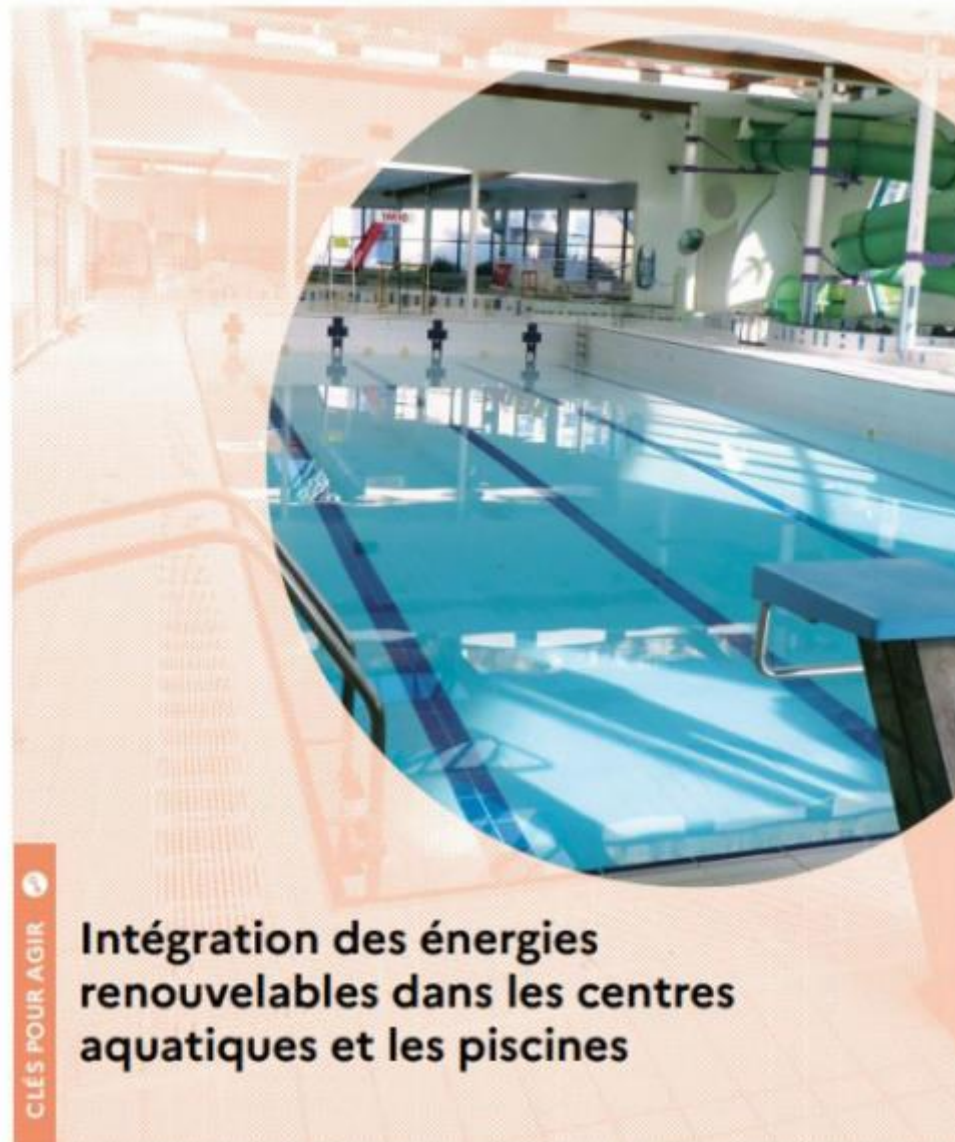


**RÉPUBLIQUE
FRANÇAISE**

*Liberté
Égalité
Fraternité*

**AICFV Poitou-Charentes
02/12/2022**

Jérôme DANCOISNE– Directeur régional délégué
Eric AUFAURE– Coordinateur du pôle Transition Énergétique
ADEME - DR Nouvelle-Aquitaine



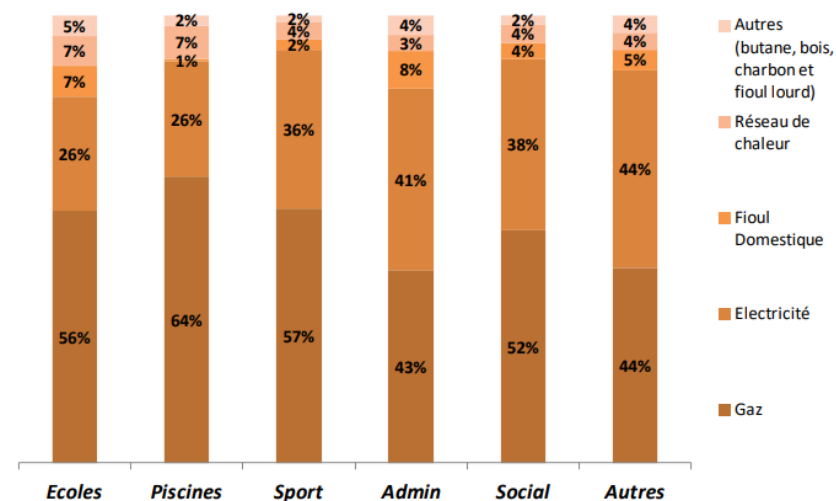
Les centres aquatiques : des équipements énergivores et très dépendantes du gaz...

Equipements sportifs : deuxième poste de consommation derrière les établissements scolaires.

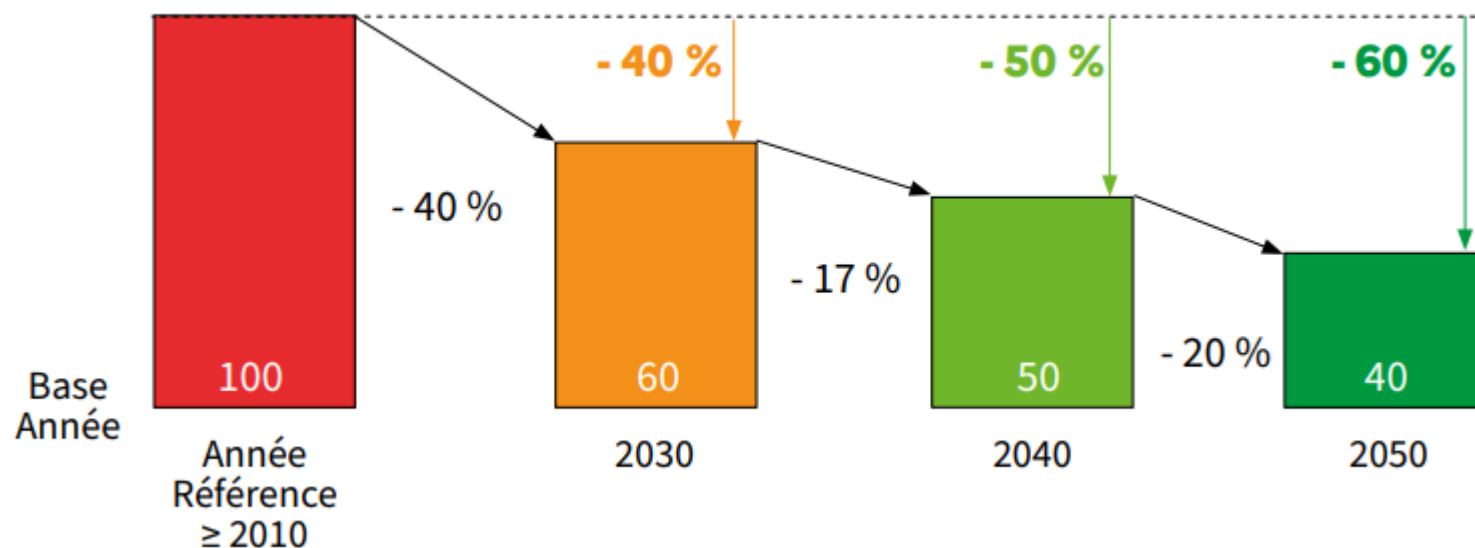
Les piscines représentent en moyenne 40% de ces consommations. (3 000 kWh/m² pour les bassins seuls et 700 kWh/m² pour l'ensemble de la surface).

100 à 130 l/ eau par jour et baigneur.

Figure 66. Répartition de l'énergie utilisée (en kWh) par les communes de plus de 500 habitants hors PLM selon le type de bâtiment



60% des piscines ont plus de 30 ans, et leur consommation devra être réduite de 60% d'ici à 2050.



Les postes de consommation énergétique d'une piscine :

une piscine se caractérise par un besoin permanent de froid pour déshumidifier l'air ambiant et un besoin en chaud pour maintenir une température d'eau et d'air

Le principal poste énergétique dans une piscine couverte est le traitement de l'air.

- chauffage et déshumidification de l'air : 60 %
- chauffage de l'eau des bassins : 30 %
- eau chaude sanitaire : 10 %

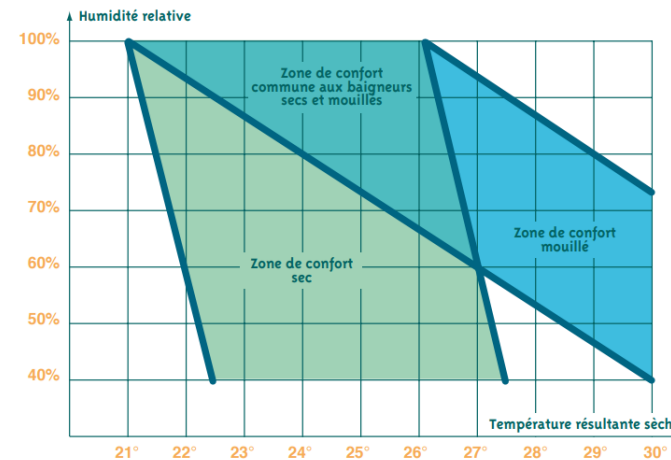


Figure 2 : Evaluation de différentes zones de confort selon les critères « température » et « humidité » de l'air

Des besoins énergétiques pouvant être diminués par des efforts sur l'enveloppe du bâtiment (limitation des déperditions)

- Isolation du bâtiment et son renforcement de l'étanchéité,
- Apports solaires gratuits en hiver ,
- Eclairage naturel ,
- Réduction des rejets d'eau et d'air.



Les solutions « Énergie renouvelables thermiques » ADAPTER LES SYSTÈMES À LA TYPOLOGIE DE LA PISCINE ET SES USAGES

Piscine en plein air

Usages à couvrir	ECS	Eau des bassins	Traitement air (chauffage-déshumidification)
Piscine de plein air avec un fonctionnement estival	<ul style="list-style-type: none"> • Capteurs solaires plans 	<ul style="list-style-type: none"> • Capteurs solaires non vitrés (moquette solaire) 	Sans objet

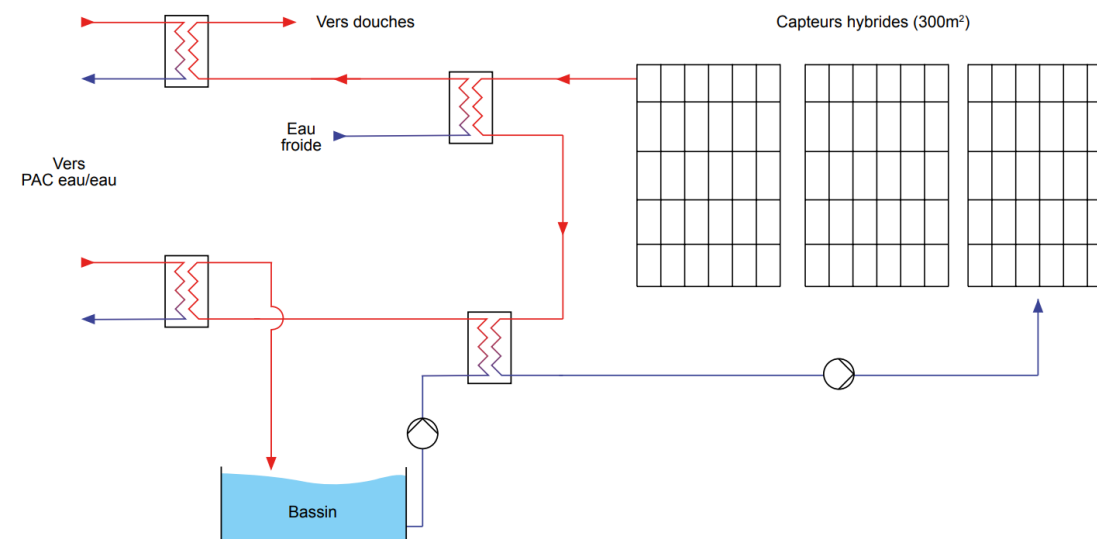
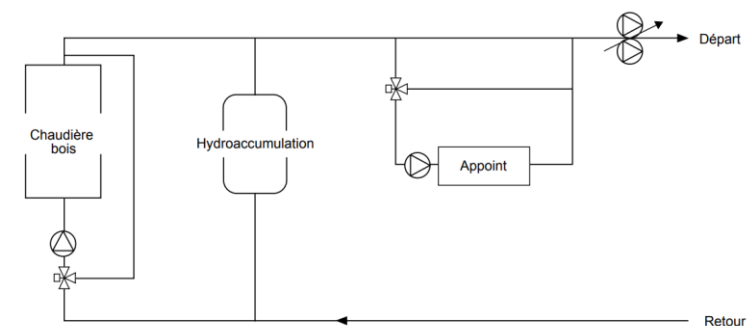
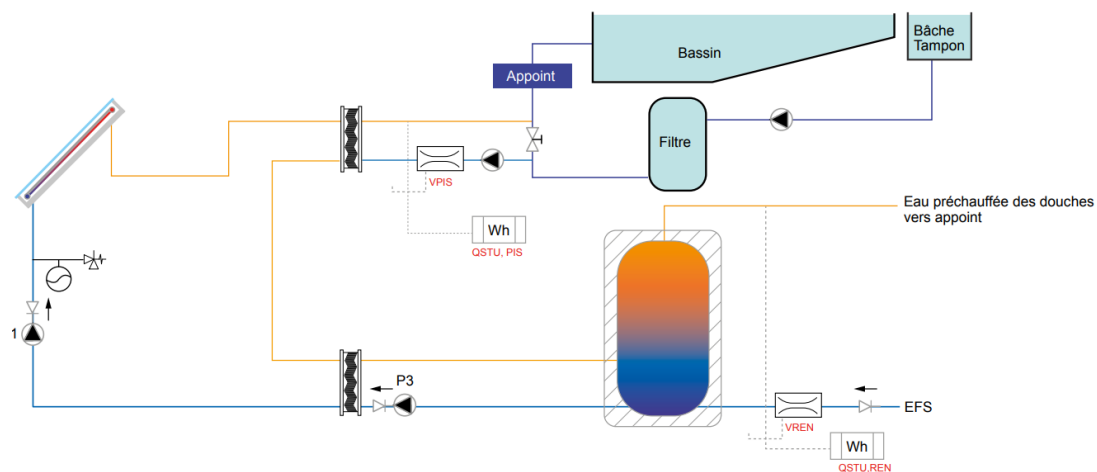
Piscine Couverte

Usages à couvrir	ECS	Eau des bassins	Chauffage air	Déshumidification air
Piscine couverte avec un fonctionnement à l'année	<ul style="list-style-type: none"> • Chaudière bois (avec ou sans secours/appoint) • Capteurs solaires plans + chaudière bois (avec secours/appoint) 			CTA double flux avec modulation d'air neuf
	<ul style="list-style-type: none"> • Pompe à chaleur sur eau de mer + appoint électrique 			
	<ul style="list-style-type: none"> • Pompe à chaleur géothermique + chaudière gaz (appoint chauffage + ECS) 			
	<ul style="list-style-type: none"> • Chaudière bois (avec secours/appoint) + déshumidification thermodynamique (pompe à chaleur à absorption au gaz naturel) 			

Vous trouverez dans le guide

Schémas hydrauliques, systèmes performants traitement d'air...

Conseils sur les températures de retour....



Les points d'attention

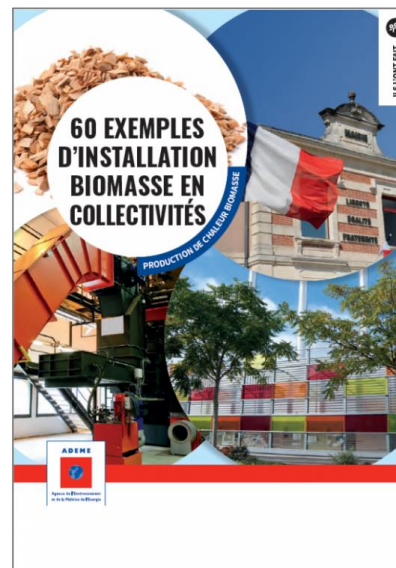
Phase de programmation : raisonner en coût global financier

Montage des opérations – financement : Marché global de performance, CPE...; suppose de s'accorder sur des objectifs et les suivre : quantité eau/ baigneur/jour, consommation énergie par m2 de bassin...

Phase de maintenance : cout, compétences

Suivi des consommations énergétiques par énergies postes et équipements.

Les ressources documentaires



Des aides / Cahiers des charges ADEME

The screenshot shows a web browser at the URL <https://agirpourlatransition.ademe.fr>. The page features a navigation bar with social media icons and links for 'CRÉER MON COMPTE' and 'SE CONNECTER'. Below the navigation bar are logos for the French Republic, ADEME, 'agir' (Agence pour la transition écologique), and 'FRANCE 2030'. The main content area is divided into four vertical panels, each with a background image and a green button labeled 'Votre espace':

- Particuliers**: Adoptez un quotidien plus écologique : découvrez nos conseils et nos solutions pour vous accompagner à chaque moment de votre vie.
- Entreprises**: Entreprise, association, organisme de recherche ou doctorant : découvrez si votre projet est éligible, ainsi que l'ensemble des aides et appuis financiers dont vous pouvez bénéficier.
- Collectivités**: Vous souhaitez participer à la mise en œuvre de la transition écologique et énergétique : découvrez si votre projet est éligible, ainsi que l'ensemble des aides et appuis financiers dont vous pouvez bénéficier.
- Acteurs de l'Éducation**: Enseignants, référents EDD, cadres de l'éducation, animateurs socio-éducatifs : découvrez notre sélection de formations et de ressources sur le développement durable.